

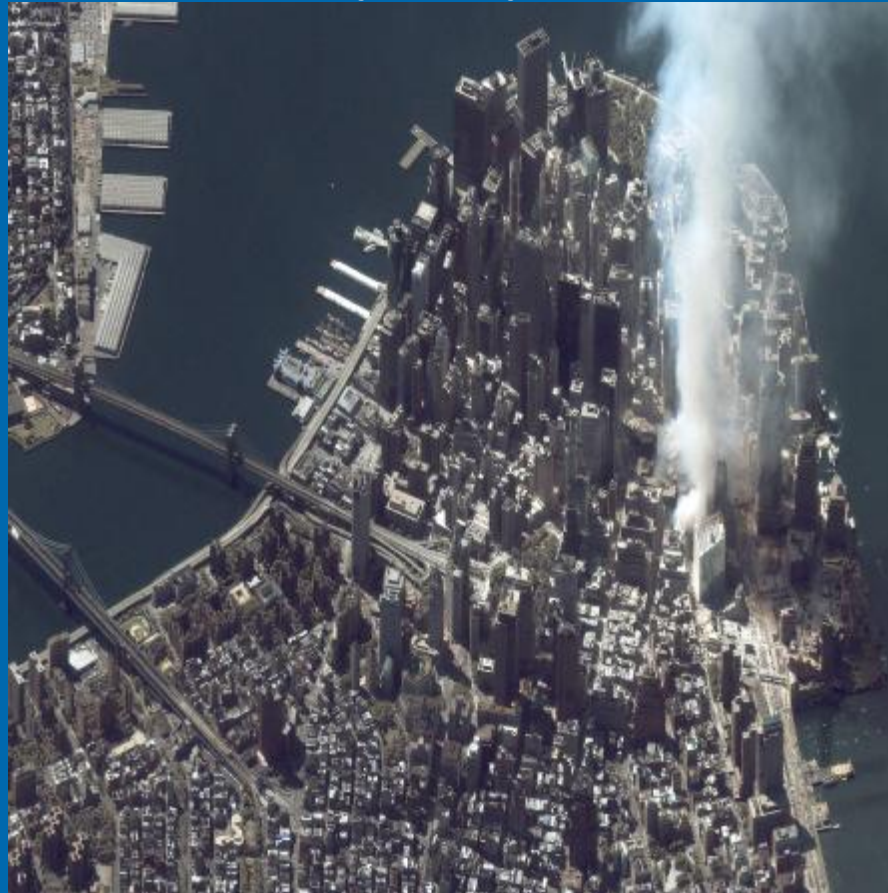
DPZ

Dálkový průzkum Země



DPZ

Dálkový průzkum Země nám dává informace o vlastnostech objektů na zemském povrchu s využitím informací získaných v globálním měřítku z velkých výšek



Historie dálkového průzkumu Země

Historie dálkového průzkumu Země započal v 70. letech minulého století. Vývoj DPZ je úzce spojen s vývojem výpočetní techniky a možností dopravy satelitů na jejich dráhy. V vývojem techniky se postupně zdokonalovalo pořizování dat a následně jejich zpracování.

Oblasti využití DPZ

Zemědělství a Lesnictví

- Určování druhu plodin, lesních dřevin a volné vegetace
- Odhady zemědělské produkce
- Sledování lesní těžby
- Sledování stavu lesních porostů
- Hodnocení škod způsobených travními a lesními požáry

Mapování

- Mapování a aktualizace map
- Monitorování rozvoje měst
- Mapování dopravních sítí
- Mapování hranic vody a půdy

Geologie

- Vymezení typu hornin a půd
- Určení ploch pokrytých ledem a sněhem
- Vyhledávání projevu mineralizace

Vodní zdroje

- Určení hranic vodních zdrojů a vodních ploch
- Mapování záplav a záplavových oblastí
- Plánování rozvoje záplavových oblastí
- Monitorování vodního znečištění

Mořské zdroje

- Detekce mořských proudů
- Sledování výskytu ker
- Sledování naftových skvrn

Životní prostředí

- Sledování vlivu činnosti člověka (eutrofizace jezer, úbytek stromů, atd.)
- Umisťování skládek pevného odpadu
- Umisťování elektráren a průmyslu
- Stanovení důsledků přírodních katastrof
- Plánování dopravních cest a tras vedení

Základní schéma DPZ



∅ Získání dat

- ┆ Snímání, přenos

∅ Zpracování dat

- ┆ Využití různých druhů informace

∅ Využití zpracovaných dat

- ┆ Specifické použití v různých oborech

DPZ – získání dat

Získání dat je základní částí celého oboru DPZ. Získání dat, jejich kvalita a typ rozhoduje o celém dalším zpracování obrazu.

- Ø měření dat

 - Ø druhy nosičů – družice, letadla

 - Ø typy dat – viditelné spektrum, neviditelné spektrum

 - Ø Typy záznamů dat – fotografie, skenery, radarové systémy

- Ø přenos pro zpracování

Nosiče pro snímání dat

- Ø Základní rozdělení nosičů je podle typu jejich umístění: letadla, družice.
- Ø Družicové systémy dále rozdělujeme podle výšky jejich dráhy na:
 - ┆ Rovníkové
 - ┆ Se šikmou oběžnou dráhou
 - ┆ Se subpolární oběžnou dráhou

Nosiče pro snímání dat-typy

Ø Rovníkové

- | Družice obývá kolem rovníku
- | Výška : 36000 Km
- | Rychlost oběhu : jednou za den
- | Nevýhoda : malé rozlišení
- | Výhoda: časté snímání, stálá pozice
- | Použití: meteorologie

Nosiče pro snímání dat-typy

∅ Se šikmou dráhou

- | Svírá úhel 30-65° s rovníkem
- | Výška: 100-vky Km
- | Rychlost oběhu: 10-tky minut
- | Nevýhoda: nelze snímat vyšší zeměpisné šířky
- | Většinou lidská posádka

Nosiče pro snímání dat-typy

∅ Se subpolární dráhou

- | Svírá úhel 80-100° s rovníkem
- | Výška: 700-1000Km
- | Doba oběhu: 2 hodiny
- | Výhoda: velké rozlišení

Nosiče pro snímání dat

- ∅ Další rozdělení nosičů je podle typu snímaných dat na:
 - ┆ Viditelné spektrum
 - ┆ Neviditelné spektrum
 - ┆ Kombinace

Nosiče pro snímání dat-data

- Ø Viditelné spektrum: Viditelným spektrem rozumíme všechny informace, které může zachytit lidské oko. Tato data říkají jaké vlastnosti mají materiály na povrchu z hlediska odrazivosti světla. Problém při snímání je zkreslení světla při průchodu atmosférou. (mraky, kouř)

Nosiče pro snímání dat-data

- ∅ Neviditelné záření: Do tohoto obru spadají záření které nelze postřehnout lidským okem, protože vlastnosti záření jsou odlišně než u viditelného světla. Zajímáme se především o tepelné záření a mikrovlnné záření.
- ∅ Tepelné: je vnějším projevem energie tělesa (teploty), záření ovlivňuje atmosféra
- ∅ Mikrovlnné: podává informace o drsnosti a o obsahu vody, atmosféra ho neovlivňuje

Nosiče pro snímání dat

- ∅ Posledním druhem rozdělení nosičů je podle použitého snímače dat. Tyto snímače mají specifické použití pro jednotlivé druhy dat.
- ∅ Viditelné záření: fotografie (digitální), skenery
- ∅ Neviditelné záření: radary
- ∅ Měření výšky : výškoměry

Nosiče pro snímání dat-snímače

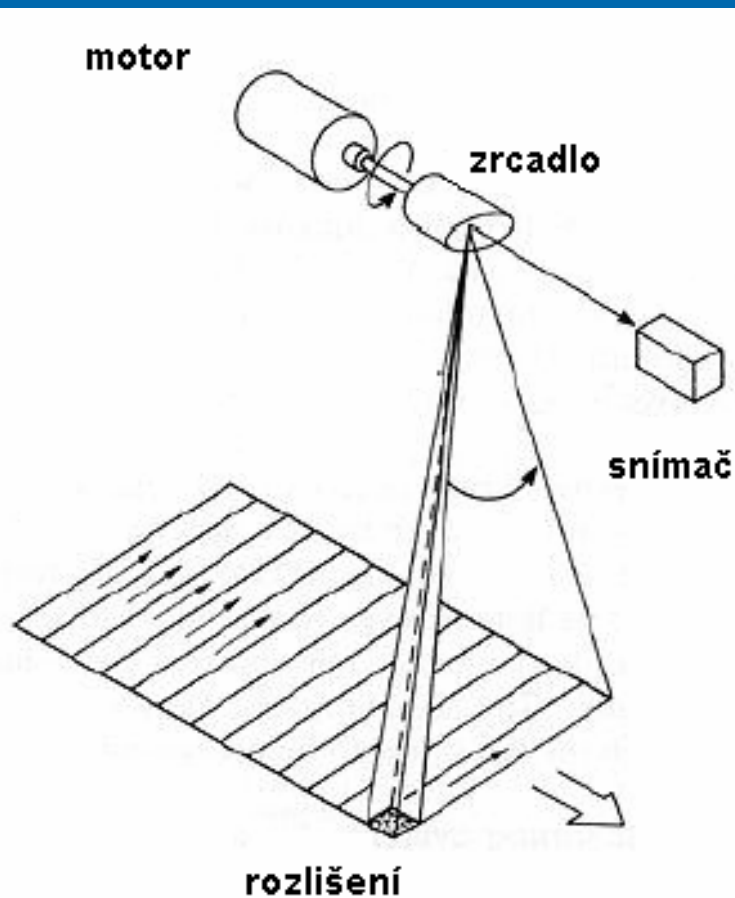
- Ø Fotografie klasická a digitální:
- Ø Klasická: Používají se světlo citlivé materiály, fotografie vzniká najednou, je v analogové podobě a musí se digitalizovat, použití jen pro úzké okolí viditelného spektra
- Ø Digitální: funguje na stejném principu ovšem data jsou přímo v digitální podobě

Nosiče pro snímání dat-snímače

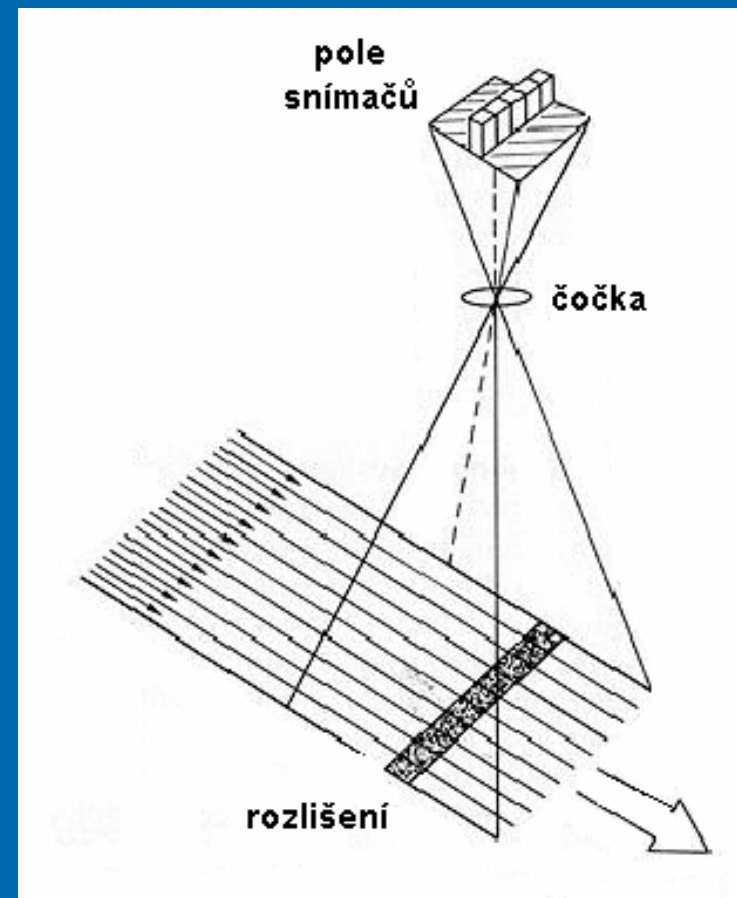
- ∅ Scanery: rozdělují se na mechanooptické a elektrooptické. Oba typy používají světlocitlivé snímače.
- ∅ Mechanooptické: 1 čidlo, snímání se provádí pomocí otočného zrcadla a pohybem družice
- ∅ Elektrooptické : řada čidel, nemá mechanickou část (spolehlivější), menší rozlišení

Nosiče pro snímání dat-snímače

Ø Mechanooptické



Elektrooptické



Nosiče pro snímání dat-snímače

- ∅ Radary: fungují na principu vysílání a přijímání elektromagnetického záření a zjišťování rozdílů mezi nimi.

Nosiče pro snímání dat-přenos

- Ø Přenos dat: Existuje několik možností přenosu dat, které závisí na využití dané družice. Některé družice vysílají snímaná data nepřetržitě, jiné si uchovávají data v paměti a po té je ve vhodných okamžicích vysílají na zem. Pomocí družic se data odešlou k zpracování, po té se pošlou zpět a družice je zašle zákazníkům.

Nosiče-Meteosat

Výška- 36000Km

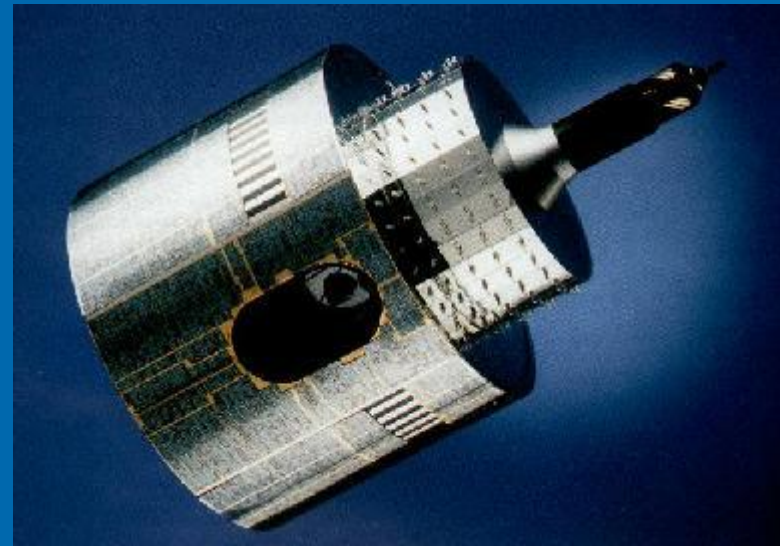
Váha - 320 Kg

Rozměry -2*3m

Pásmo- viditelné pásmo,
tepelné pásmo, pásmo
absorpce vodní parou

Rozlišení – 2.5 Km

Snímání – každých 30 min



Nosiče-Ikonos

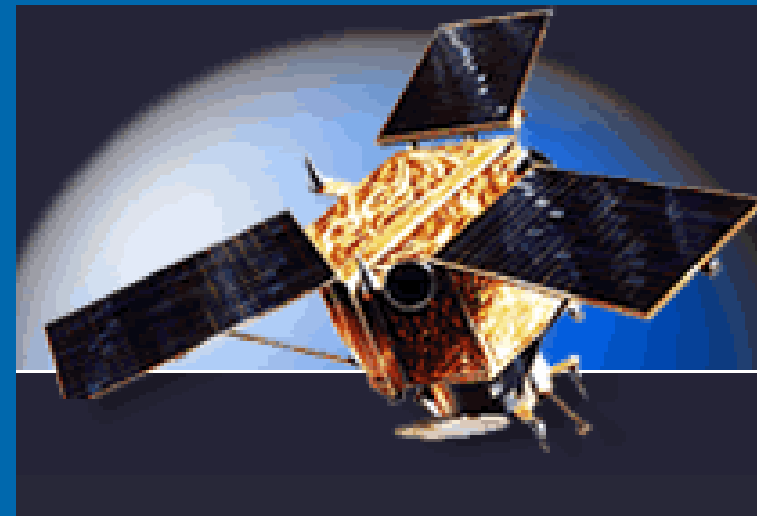
Výška- 608Km

Váha - 720 Kg

Rychlost – 7 Km/s

Rozlišení – 1 m

Doba oběhu - 98 min



DPZ- zpracování dat

- ∅ Pro zpracování dat využíváme jak informace o tvaru a barvě objektů tak informace získané z neviditelného záření.
- ∅ Pro zpracování viditelného spektra používáme metody ZDO
- ∅ Pro zpracování neviditelného spektra používáme známe odezvy jednotlivých látek pro různě elmag. vlnění

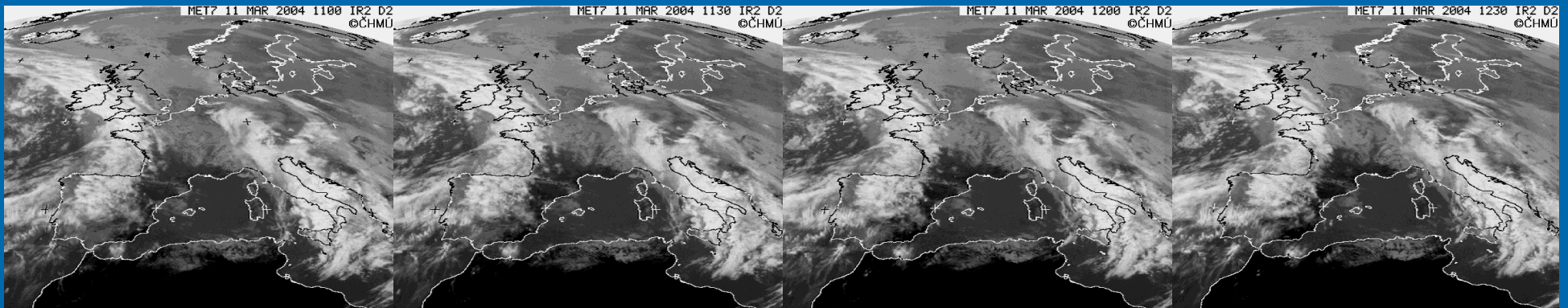
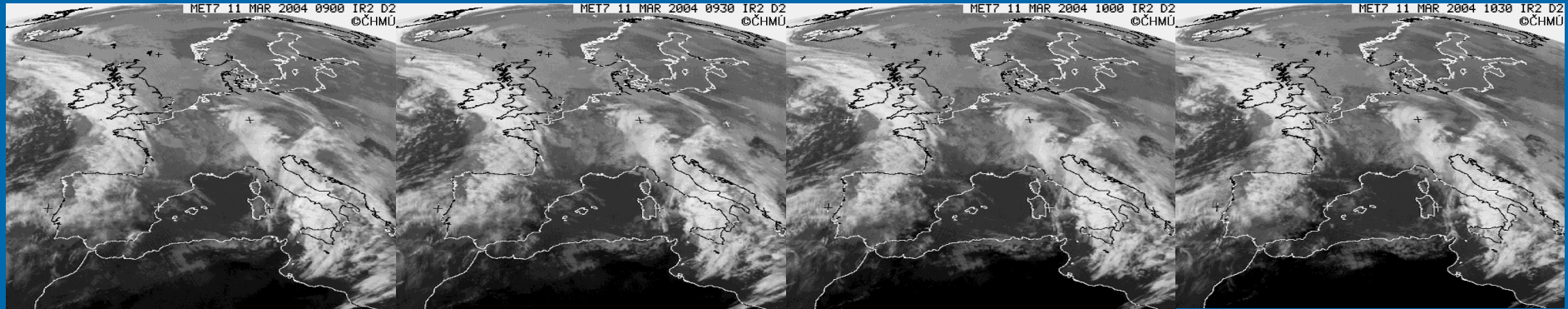
DPZ- zpracování dat-ZDO

- Ø Pomocí metod ZDO lze ve snímcích vyhledávat objekty silnic, řek, domů atd.
- Ø Pomocí známých vlastností látek lze z odezvy na elmag. signál zjistit obsah vody, dielektrické vlastnosti, typ vegetace atd.
- Ø Pomocí speciálních měřičů lze měřit rychlost větru nebo výšku terénu.

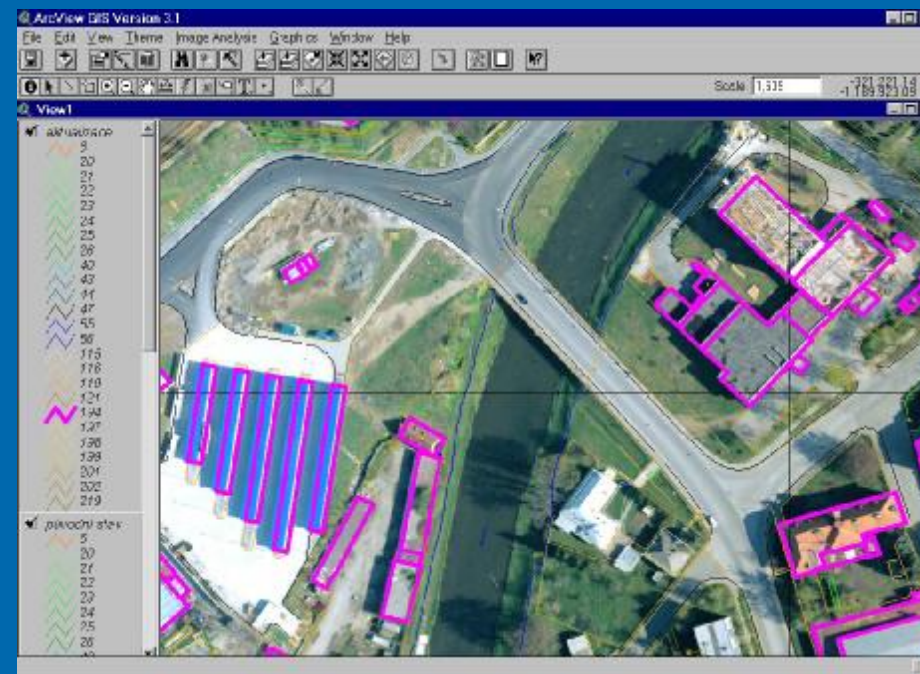
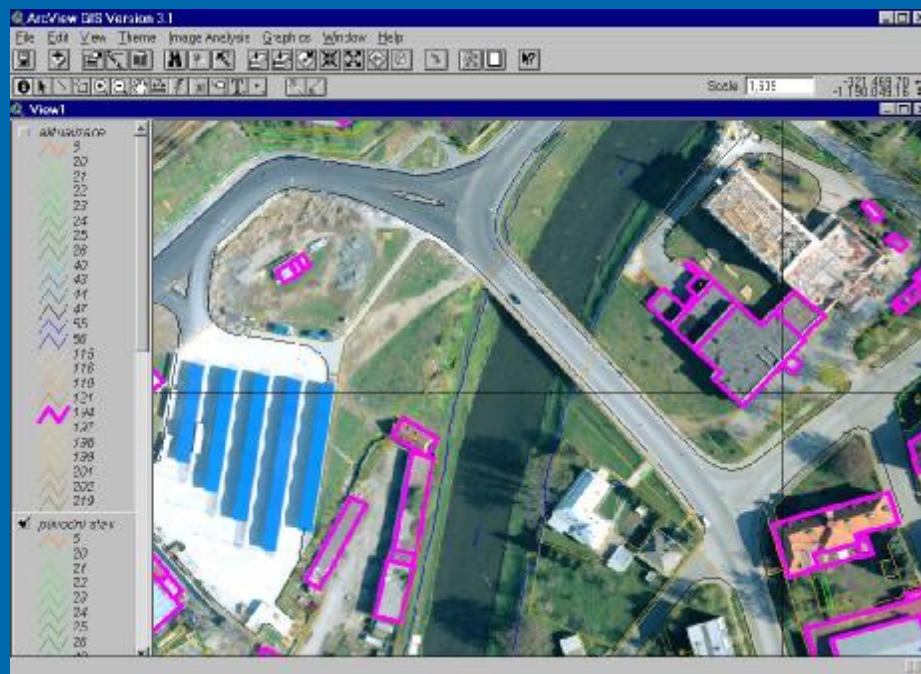
DPZ- využití dat

- Ø Využití zpracovaných dat je velmi rozličné. Od sledování změn terénu přes sledování černých staveb po předpověď počasí. Každá data si vyžadují specifické zpracování pro účel svého použití.

UKÁZKY-předpověď počasí



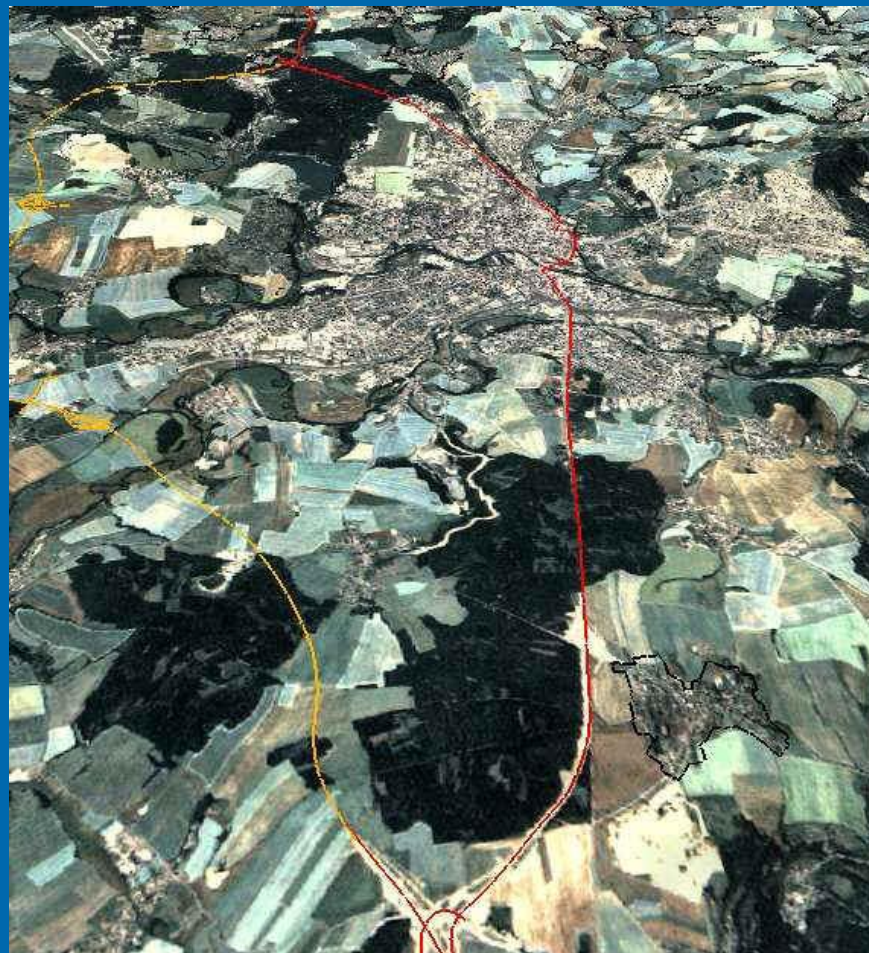
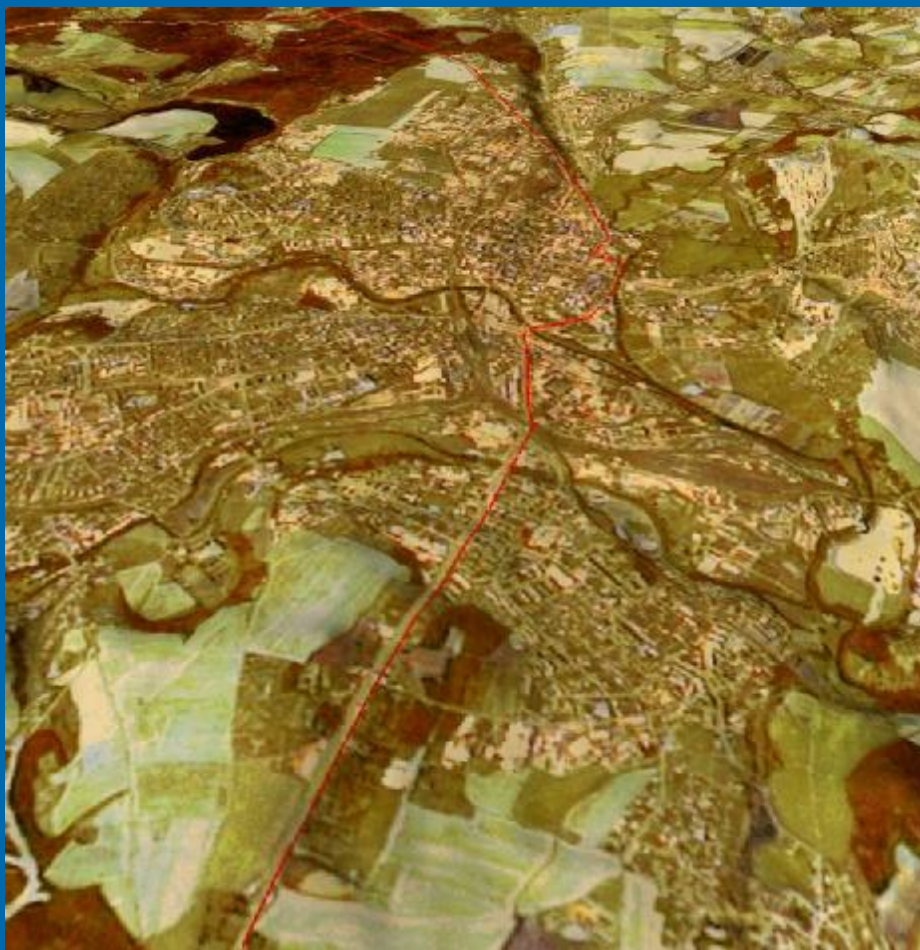
UKÁZKY-vyhledávání staveb



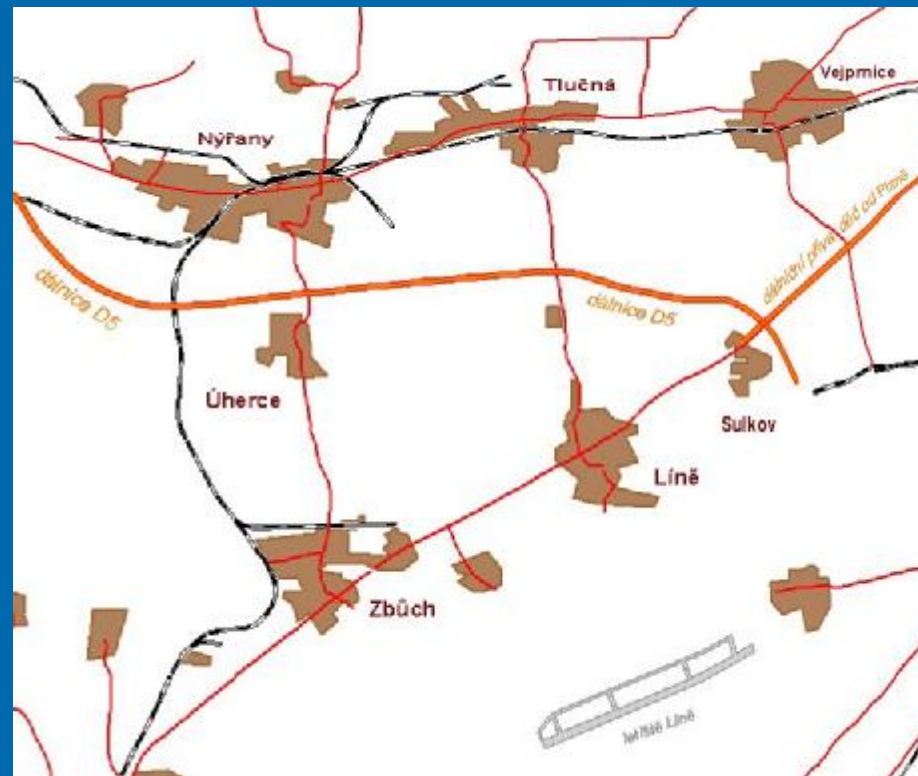
UKÁZKY- změny terénu



UKÁZKY-vizualizace dat



UKÁZKY-mapování



UKÁZKY-tvorba 3D map

